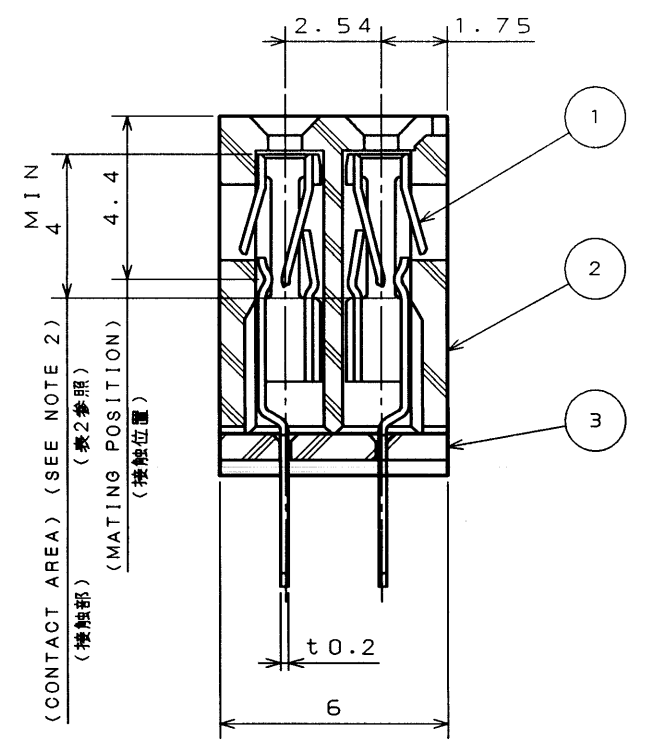
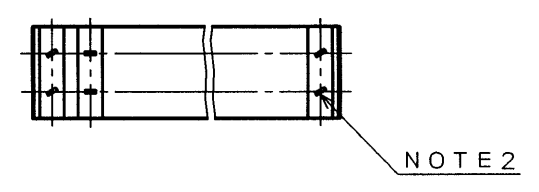
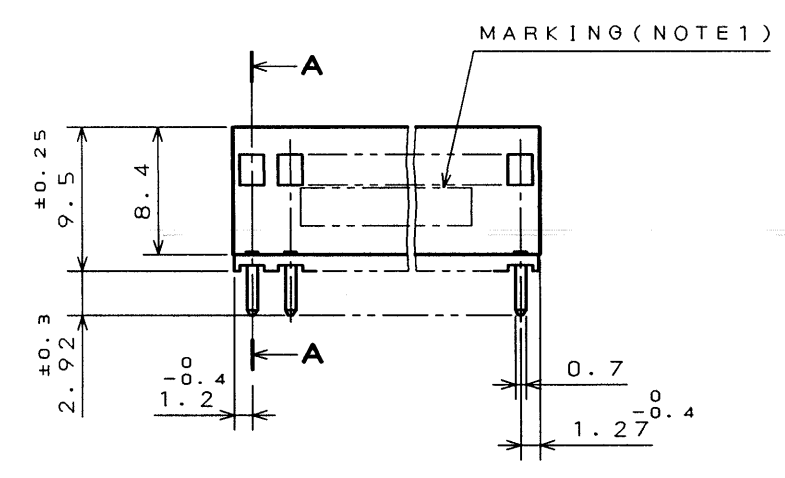
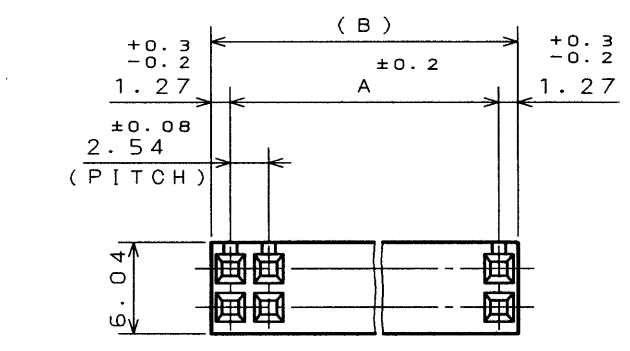
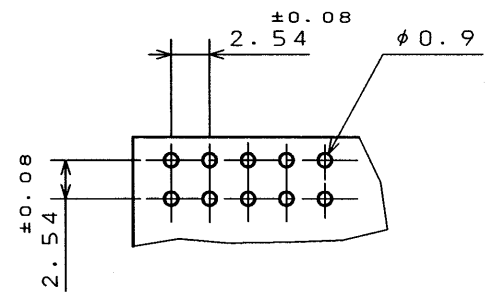


SYM. 版数	DCN NO.	DESCRIPTION 変更内容	DATE 年月日	DRAWN 製図	CHECKED 担当	APP'D 承認	APP'D 承認
11	39708	REDRAWN	28Mar'97	J.ICHIJAMA	Y.YAHIRO	K.HISATOMI	H.YASUI
12	41112	CHANGE NOTE1	8Dec'97		Y.YAHIRO	K.Hisatom	H.Yasui



SECT. A-A
(SCALE 5:1)



P.C.B. HOLE PATTERNS (REF.)
基板取付寸法(参考)

TABLE 1. PART NO. AND CONTACTS DIMENSIONS

PART NO.	NO. OF CONTACTS	A	B	PART NO.	NO. OF CONTACTS	A	B
PS-4SD-D4TS1-*	4	2.54	5.08	PS-68SD-D4TS1-*	68	83.82	86.36
6	6	5.08	7.62	70	70	86.36	88.90
8	8	7.62	10.16	72	72	88.90	91.44
10	10	10.16	12.70	74	74	91.44	93.98
12	12	12.70	15.24	76	76	93.98	96.52
14	14	15.24	17.78	78	78	96.52	99.06
16	16	17.78	20.32	80	80	99.06	101.60
18	18	20.32	22.86	82	82	101.60	104.14
20	20	22.86	25.40	84	84	104.14	106.68
22	22	25.40	27.94	86	86	106.68	109.22
24	24	27.94	30.48	88	88	109.22	111.76
26	26	30.48	33.02	90	90	111.76	114.30
28	28	33.02	35.56	92	92	114.30	116.84
30	30	35.56	38.10	94	94	116.84	119.38
32	32	38.10	40.64	96	96	119.38	121.92
34	34	40.64	43.18	98	98	121.92	124.46
36	36	43.18	45.72	100	100	124.46	127.00
38	38	45.72	48.26	102	102	127.00	129.54
40	40	48.26	50.80	104	104	129.54	132.08
42	42	50.80	53.34	106	106	132.08	134.62
44	44	53.34	55.88	108	108	134.62	137.16
46	46	55.88	58.42	110	110	137.16	139.70
48	48	58.42	60.96	112	112	139.70	142.24
50	50	60.96	63.50	114	114	142.24	144.78
52	52	63.50	66.04	116	116	144.78	147.32
54	54	66.04	68.58	118	118	147.32	149.86
56	56	68.58	71.12	120	120	149.86	152.40
58	58	71.12	73.66	122	122	152.40	154.94
60	60	73.66	76.20	124	124	154.94	157.48
62	62	76.20	78.74	126	126	157.48	160.02
64	64	78.74	81.28	128	128	160.02	162.56
PS-66SD-D4TS1-*	66	81.28	83.82	PS-130SD-D4TS1-*	130	162.56	165.10

TABLE 2. CONTACT FINISH

FINISH	1	2	3
CONTACT AREA	GOLD(0.1μm MIN.)OVER NICKEL	GOLD(0.3μm MIN.)OVER NICKEL	GOLD(0.76μm MIN.)OVER NICKEL
OTHERS	GOLD FLASH OVER NICKEL	GOLD FLASH OVER NICKEL	GOLD FLASH OVER NICKEL

TABLE 3. SPACER QUANTITY

NO. OF CONTACTS	SPACER QUANTITY
4~40	1
42~80	2
82~120	3
122~130	4

3	SPACER	SEE TABLE 3	PBT	NONE	UL94V-0 COLOR:BLACK
2	INSULATOR	1	PBT	NONE	UL94V-0 COLOR:BLACK
1	CONTACT	SEE TABLE 1	COPPER ALLOY	SEE TABLE 2	

仕様書(REFERENCE DOCUMENT) JACS-1133

第1版(DATE) 3 Jun '75

製図(DR.) E.MURANO

担当(OHK.) F.HISATOMI

寸法(DIMENSION) 角度(ANGLES) .x ±0.5 x° ± .xx ±0.25 x°x' ± .xxx ±

承認(APP.) H.YASUI

承認(APP.) N.KAWABE

名称(TITLE) PS-***SD -D4TS1-*

シリース(SERIES) PS

図面番号(DRAWING NO.) SJ014381

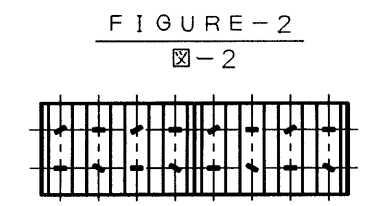
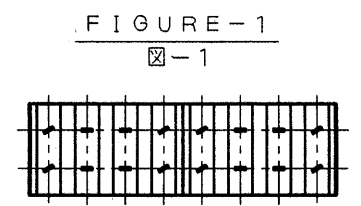
版数(SYM.) 12

NOTE1. COMPANY LOGO 'JAE' AND PART NUMBER AS INDICATED. (SEE TABLE 4)
 ▲ PART NUMBER INDICATION IS TWO TYPE, IS MARKED WITH WHITE INK AND RAISED LETTERS.

2. TERMINAL BENDING
 AFTER THE CONTACT IS ASSEMBLED AS THE SPACER WILL NOT BE DISPLACED, THE CONTACTS IS TO BE TWISTED. THERE ARE TWO WAYS TO BE TWISTED.

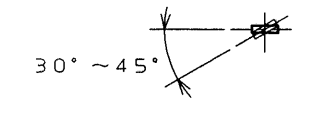
注1. 品名表示
 図示の位置に社標及び品名を表示する。(表4参照)
 ▲ 品名表示は、白色捺印と浮き出し文字の2種類があります。

2. ターミナル曲げ
 コンタクトはスペーサが外れない用に組立後ツイストを行うこと。ツイスト方法については下図のごとく、2種類がある。



(FOUR CONTACTS AT CORNERS OF THE SPACER ARE TWISTED.) (EVERY OTHER ROWS OF CONTACTS ARE TWISTED.)
 (スペーサの4隅のコンタクトをツイストする) (1列おきにコンタクトをツイストする)

TWISTED ANGLE
 ツイスト角度



NO. OF CONTACTS 芯数	MARKING 表示
4	NONE (表示なし)
6~10	JAE
12~38	JAE**
40~130	JAE.PS-***

DESIGNATION 命名法

PS-***SD-D4TS1-*

CONTACT FINISH(SEE TABLE 2) 仕上げ(表2参照)

TERMINAL LENGTH (t1.6~t2 PC BOARD) 結線部長さ(t1.6~t2用)

P.C.B. BOARD STACKING STYLE 基板積重ね形

TERMINATION (T: THROUGH HOLE TYPE) ターミネーション(T:スルーホール)

CONTACT ROW AND PITCH (D: DOUBLE ROWS, 4: 2.54 PITCH) 2列 2.54ピッチ

CONTACT DESIGN 接触部構造

SOCKET SIDE ソケット側

NO. OF CONTACTS (SEE TABLE 1) 芯数(表1参照)

SERIES シリース名

DOF-0-2113B(96.03)

SIZE A2 CDS-5395